


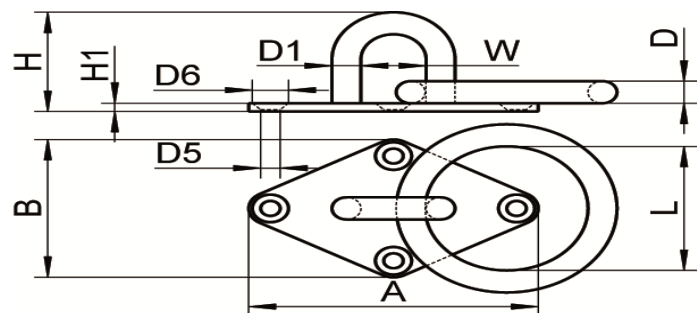


ART. 8265

Basi a rombo stampate con anello saldato e anello aisi 304 / A2

*Diamond pad eye, stamped and welded with ring aisi 304 / A2*

Codice Articolo Item Number	D=D1 ( mm )	B ( mm )	A ( mm )	H ( mm )	H1 ( mm )	L ( mm )	D5 ( mm )	D6 ( mm )	 Box	 Master carton	 Pallet
82650500004	5	36	60	23	3	30	4,3	8	5	150	6000
82650600004	6	40	65	26	3	35	4,3	8	5	100	4000
82650800004	8	50	80	32	3	45	5,3	10	5	50	2000



Attenzione!!! Le dimensioni riportate nelle schede tecniche, possono subire variazioni minime da lotto a lotto e a seconda della produzione.

In particolare, non praticare i fori prima di ricevere il prodotto.

*Pay attention!! The dimensions shown in the data sheets are subject to minimal variations (different production line batch).*

*In particular, do not drill the holes before receiving the product.*

last edit 03/12/2019

DRAWING N. 1132